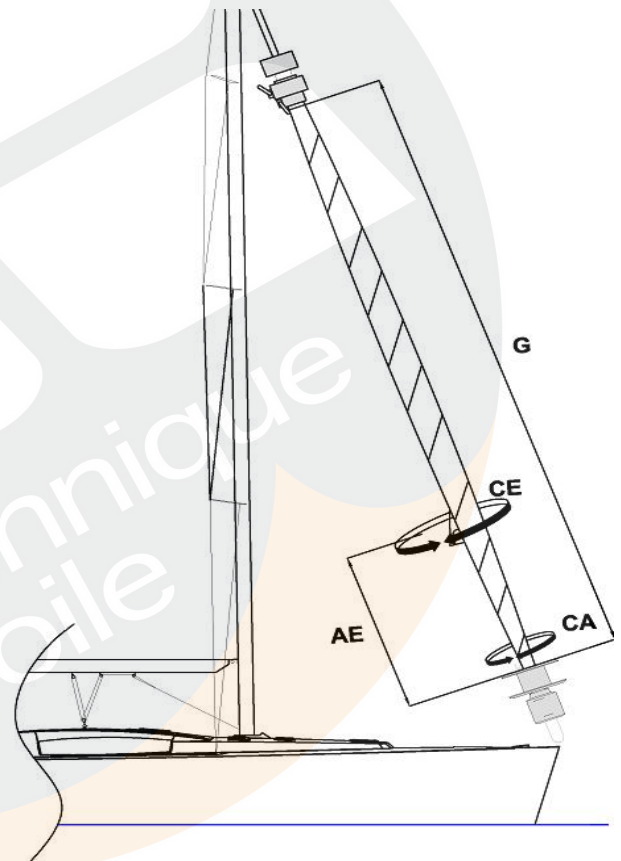




Prise de cotes - measurement form
Fourreau de génois - genoa cover

Bateau/Boat	<input type="text"/>	Port	<input type="text"/>
Client	<input type="text"/>	Place	<input type="text"/>
Mesurer/measurer	<input type="text"/>	Date	<input type="text"/>

L:	<input type="text"/>	Longueur du génois Genoa length
AE:	<input type="text"/>	Distance du point d'amure au point d'écoute Distance between the tack and the clew
CE:	<input type="text"/>	Circonférence au point d'écoute Circumference at the clew
CA:	<input type="text"/>	Circonférence au point d'amure Circumference at the tack
Couleur:	<input type="text"/>	



Notes: